



EINSCHUB 4.6C
SLIDE - IN UNIT 4.6C

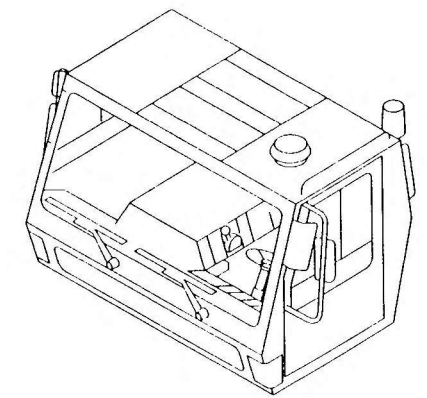
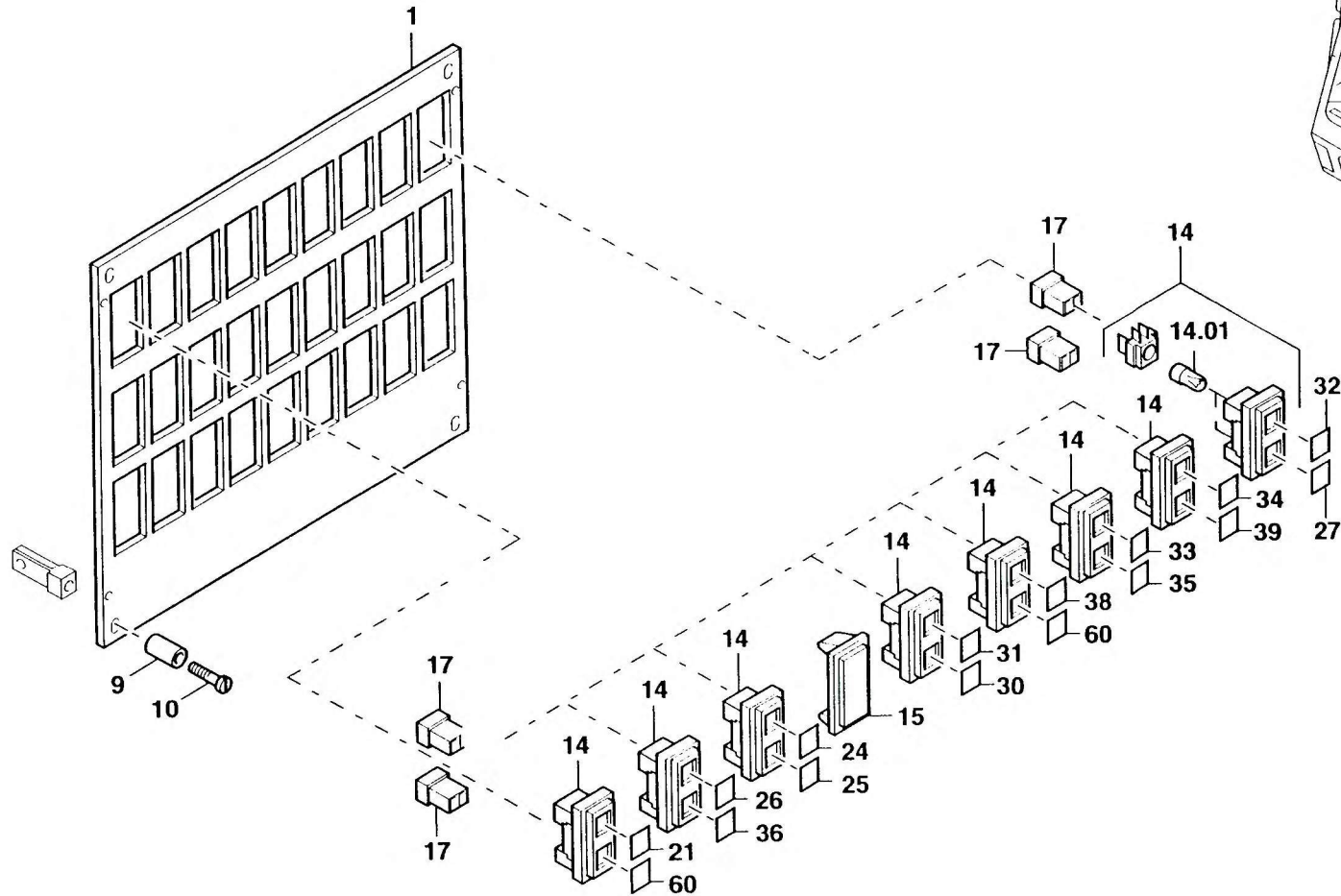
BILDТАФЕЛ
PICTORIAL DISPLAY

GMK 5160
BE 550
G 802

01.96

3006951-ETL B

1/3





EINSCHUB 4.6C
SLIDE-IN UNIT 4.6C

BILDТАFЕL
PICTORIAL DISPLAY

01.96

3006951-ETL B

2/3

GMK 5160
BE 550
G 802

